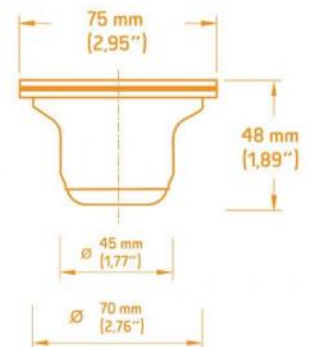
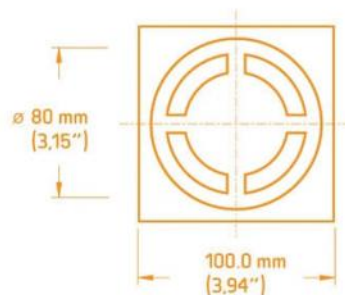


CLASSIC

Coladera para piso interior. **8117**



Despiece

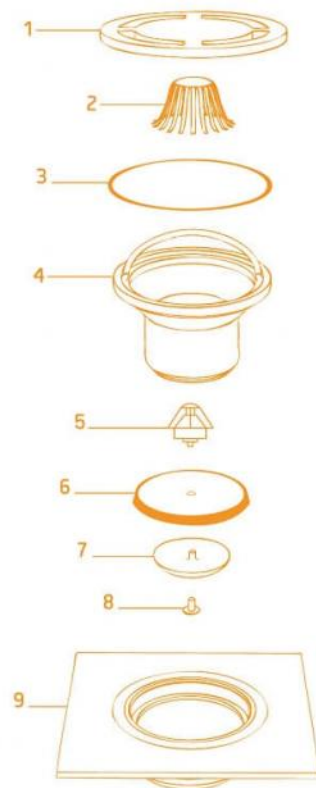
MOD.	DESCRIPCIÓN Y MATERIALES
1	CL-001 Rejilla de bronce cromado medida 80 mm (3,15")
2	CL-002 Trampa de cabello de PVC
3	CL-003 Empaque sellador de neopreno para cuerpo 75 mm (2,95") diámetro.
4	CL-004 - Cuerpo de bronce cromado - Diámetro Superior 75 mm (2,95") Diámetro Inferior 47 mm (1,85") Altura 45 MM (1,77")
5	CL-005 Válvula antirretorno Tipo Check de PVC (Patentada).
6	CL-006 Empaque sellador de neopreno para valvula antirretorno 38 mm (1,50") de diámetro.
7	CL-007 Tapa de válvula antirretorno de pvc 33 mm (1,30")
8	CL-008 Tornillo de acero inoxidable
9	CL-009 Marco de bronce cromado medida 100.0 mm (3,94")

CARACTERÍSTICAS Y DATOS TÉCNICOS

- 1.- Rejilla redonda ajustable con 1/2 vuelta. (no requiere herramientas y tornillos)
- 2.- Cuerpo con válvula antirretorno tipo check (patentada) y ajustable de sobre presión con asa para fácil abertura.
- 3.- Conexión: Salida para tubo de PVC de 2" a 4" (no pegar el cuerpo al tubo de PVC)
- 4.- Descarga 33 litros por minuto aprox.

RECOMENDACIONES DE USO:

- 1.- Interior para baños, área de regaderas, cocina y cuartos de servicio.
- 2.- No se recomienda para exterior.
- 3.- En el caso de utilizar para su limpieza productos químicos como: cloro, desinfectantes, solventes, etc. lavar con abundante agua ya que cualquier residuo de dichos químicos que quede en la superficie puede ocasionar manchas en el cromo o acero inoxidable, no utilizar productos abrasivos.
- 4.- Se recomienda una limpieza constante a la trampa de cabellos y válvula antirretorno, para evitar el encharcamiento.
- 5.- Garantía: 1 año por defectos de fabricación (válvula antirretorno) y no aplica la garantía en caso de inadecuada instalación o mantenimiento con productos abrasivos. Para hacer efecto la garantía conserve la factura de compra.



VIVE
sin mal olor
y sin cucarachas